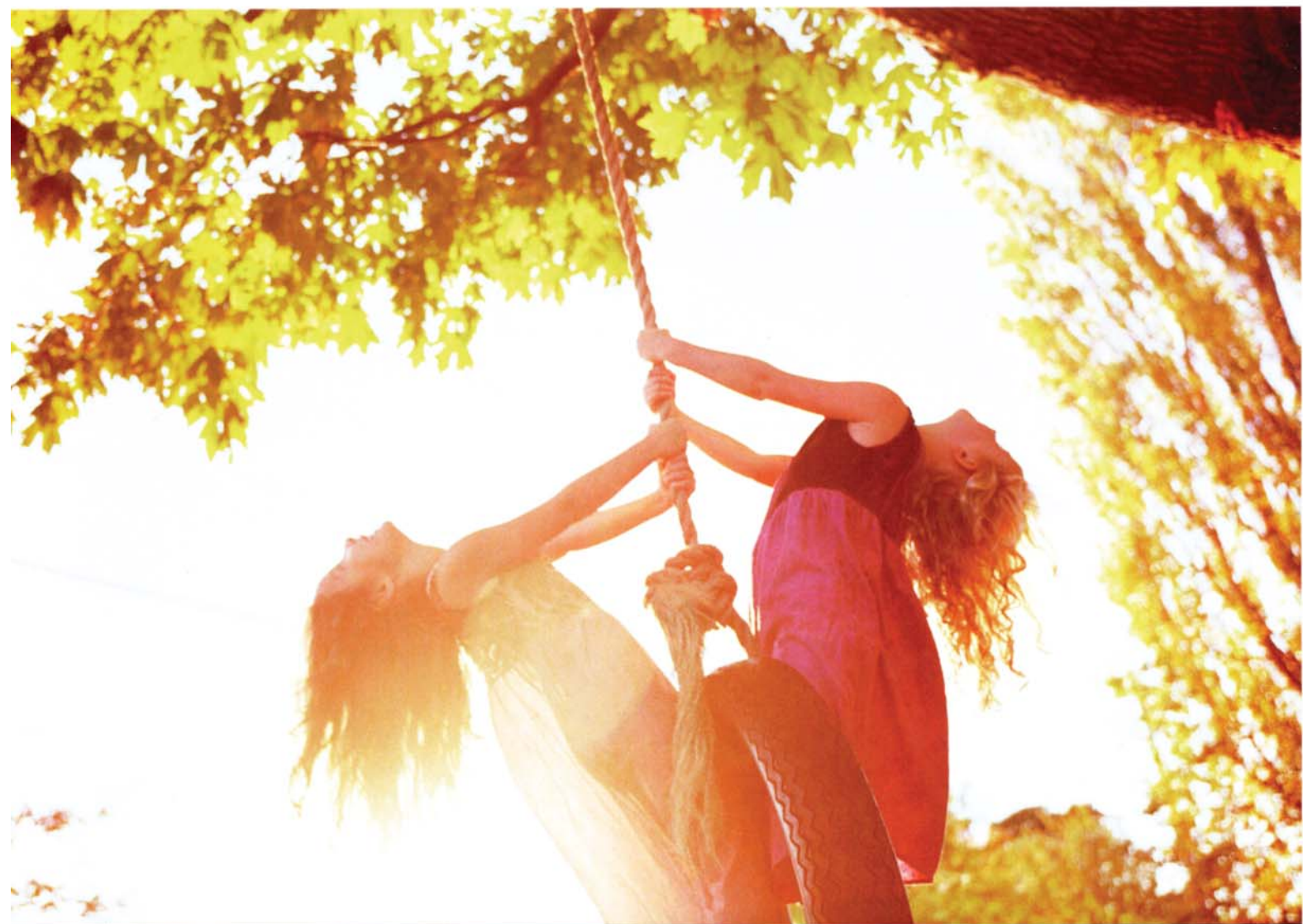


HAROL KNIKARMSCHERM BX260

Bescherm wat u lief is!



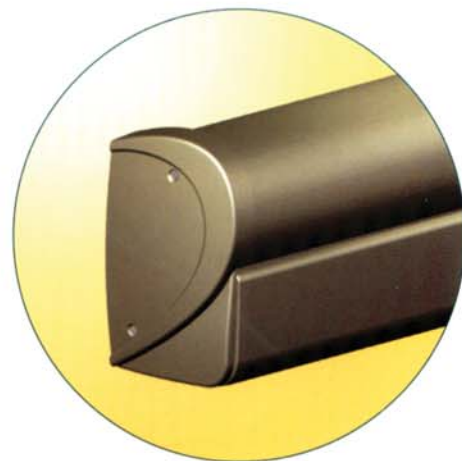
HAROL®

KNIKARMSCHERM BX260

BX-SCHERM

Het knikarmscherm BX260 is een modern cassette-knikarmscherm met een design dat streeft naar elegantie. De BX260 is een echte trendsetter wat de look betreft.

De uiterst geringe diepte van de cassette zorgt ervoor dat dit scherm zich perfect integreert aan de gevel van uw huis. Zijn bijzondere constructie met brede muurconsoles laat toe om het scherm te monteren op praktisch iedere achtergrond.

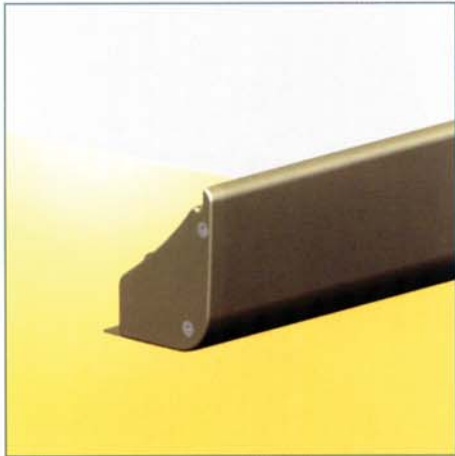


Het scherm is zowel voor wat betreft de kast als de voorlijst afgewerkt met esthetische, aluminium gelakte afdekkappen in de kleur van het scherm.

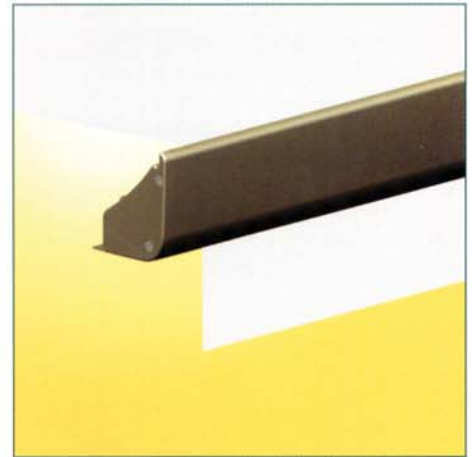
BX260

- Mogelijkheden qua **breedte** bij het knikarmscherm BX260:
 - minimum: → 2 m
 - maximum: → 6 m met 2 armen
 - 7 m met 3 armen
 - koppelbaar tot 12 m met 4 armen
- Mogelijkheden qua **uitval** bij het knikarmscherm BX260:
 - 5 standaardmaten: 1,5 m – 2 m – 2,5 m – 3 m – 3,5 m

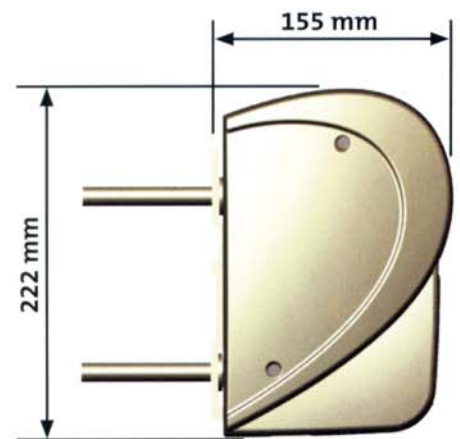




Optioneel kan een volant voorzien worden in de voorlijst. Er zijn 4 types volants beschikbaar.



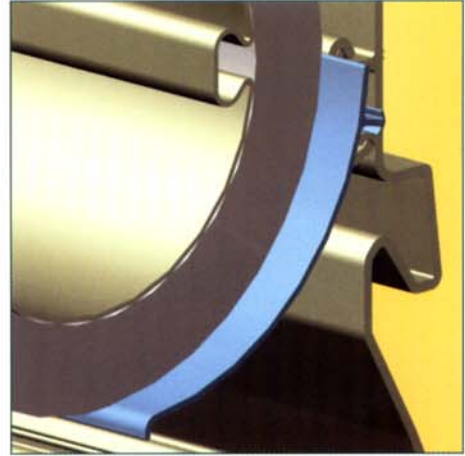
De BX260 is tegelijk een opvallende en discrete verschijning aan elke gevel. **Discreet**, omwille van de minimale diepte van de kast; **opvallend**, vanwege zijn eigentijds design.



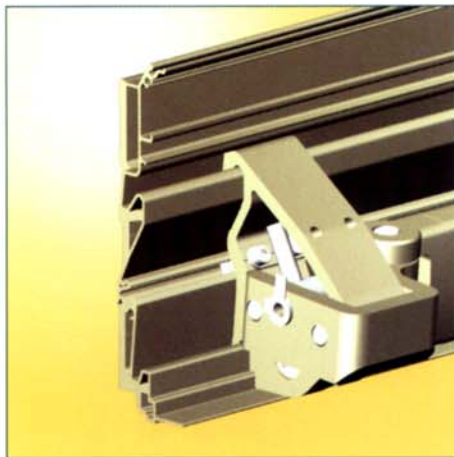
De BX260 is een compact en relatief vlak cassettescherm, voorzien van stevige armen. Door de cassette wordt, in gesloten toestand, het doek volledig beschermd tegen vuil en slechte weersomstandigheden.



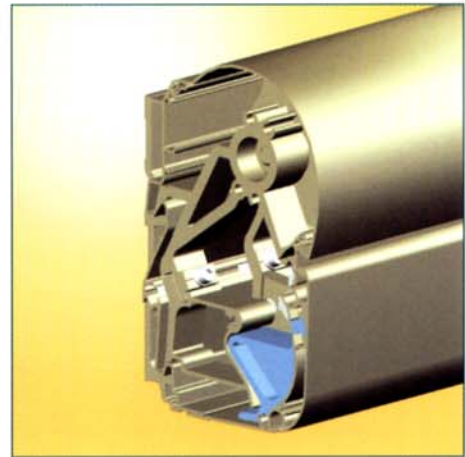
De cassette is opgebouwd uit perfect in elkaar passende profielen. Alle onderdelen worden ingehaakt in het achterprofiel en vormen op die manier een compacte en stevige basis voor het scherm.



In optie kan een doekrolondersteuningsprofiel voorzien worden. (standaard vanaf 5 m scherm breedte). Dit biedt bescherming en ondersteuning aan het doek. Het doekrolondersteuningsprofiel is bovendien nog bekleed met een kunststof profiel voor een goede geleiding van het doek.



Een traploze instelling van de hellingshoek van het scherm is mogelijk door middel van de solide hoekverstelling die ingehaakt is in de achterplaat. Hellingen vanaf 10° tot 40° zijn mogelijk. Hoe de hellingshoek ook ingesteld is, de voorlijst blijft steeds uitstekend aansluiten.



Het kunststof inloopstuk in de voorlijst staat borg voor een perfecte positionering van deze voorlijst bij het aansluiten tegen de kast.

Geteste zekerheid

- *Alle Harol-producten ondergaan uitgebreide kwaliteitstesten. Zo zijn bijvoorbeeld de knikarmen van de schermen getest op het uitvoeren van 20.000 bewegingen.*
- *De BX260 beantwoordt aan de vereisten gesteld door de Europese norm EN13561. Eén van die vereisten is de weerstand tegen windbelasting. Zo weerstaat de BX260 bijvoorbeeld een winddruk van 7 kg/m².*

Kleurrijke combinaties

Het frame is verkrijgbaar in een aantal standaardkleuren, maar tegen een meerprijs kunt u kiezen uit het volledige RAL-kleurenpalet (**TIP:** vraag naar de HaRal kleuren: dit is een selectie van RAL-kleuren tegen voordelige prijs).

Het zonweringdoek is een acryldoek, verkrijgbaar in een reeks van unikleuren, blokstrepen en fantasiestrepen. Dit doek is rot- en schimmelwerend en vuilafstotend.



Ontdek ook de andere producten in het Harol-zonweringgamma!



Uitvalscherf



Duostore



Parasol



Terrasoverkapping

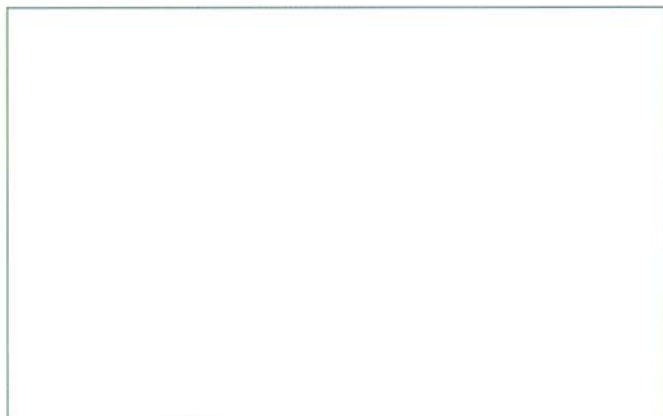


Screen



Verandazonwering met bocht

Uw harol verdeler:

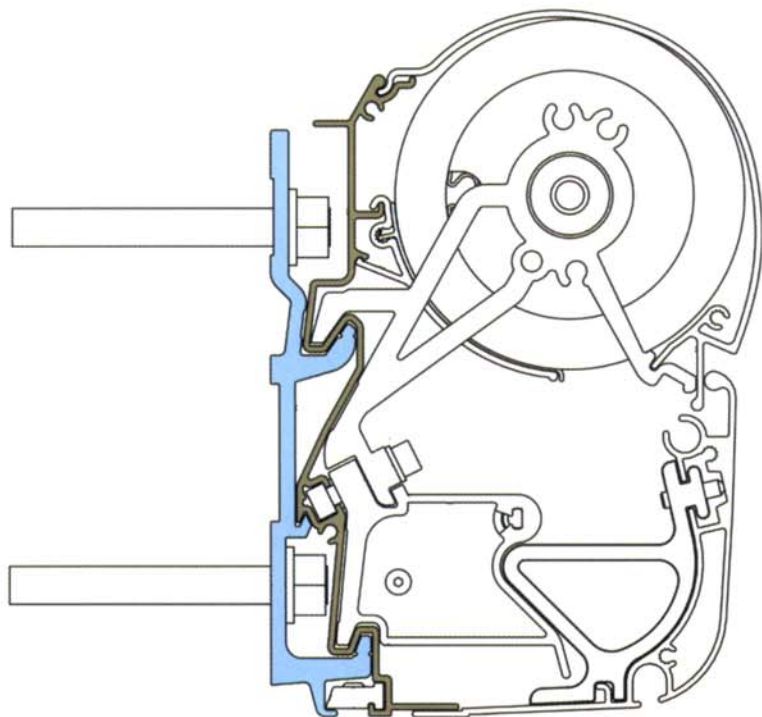


HAROL®

WWW.HAROL.COM

Montage van het knikarmscherm BX260

De montage gebeurt eenvoudigweg door het inhaken van het scherm in brede muurconsoles die vooraf aangebracht kunnen worden.



Kwaliteit voorop

Harol geeft maar liefst 5 jaar garantie op deze knikarmschermen. U kunt er dus van op aan dat alleen de beste materialen gebruikt worden en er veel belang besteed wordt aan een perfecte afwerking. Harol biedt een gamma van innovatieve en kwalitatief duurzame producten, op maat gemaakt.

Uw Harol-verdeler staat garant voor deskundig advies, professionele plaatsing en een degelijke service.



Bedieningsystemen & Domotica

De BX260 is standaard uitgerust met elektrische bediening, d.m.v. een buismotor.

Er kan ook gekozen worden voor de manuele bediening, d.m.v. een stangmechanisme.

Voor een optimaal gebruikscomfort, kan een scherm met elektrische bediening voorzien worden van een wind-zon automaat, die het scherm volledig automatisch stuurt in functie van de lichtintensiteit en de windsnelheid.

